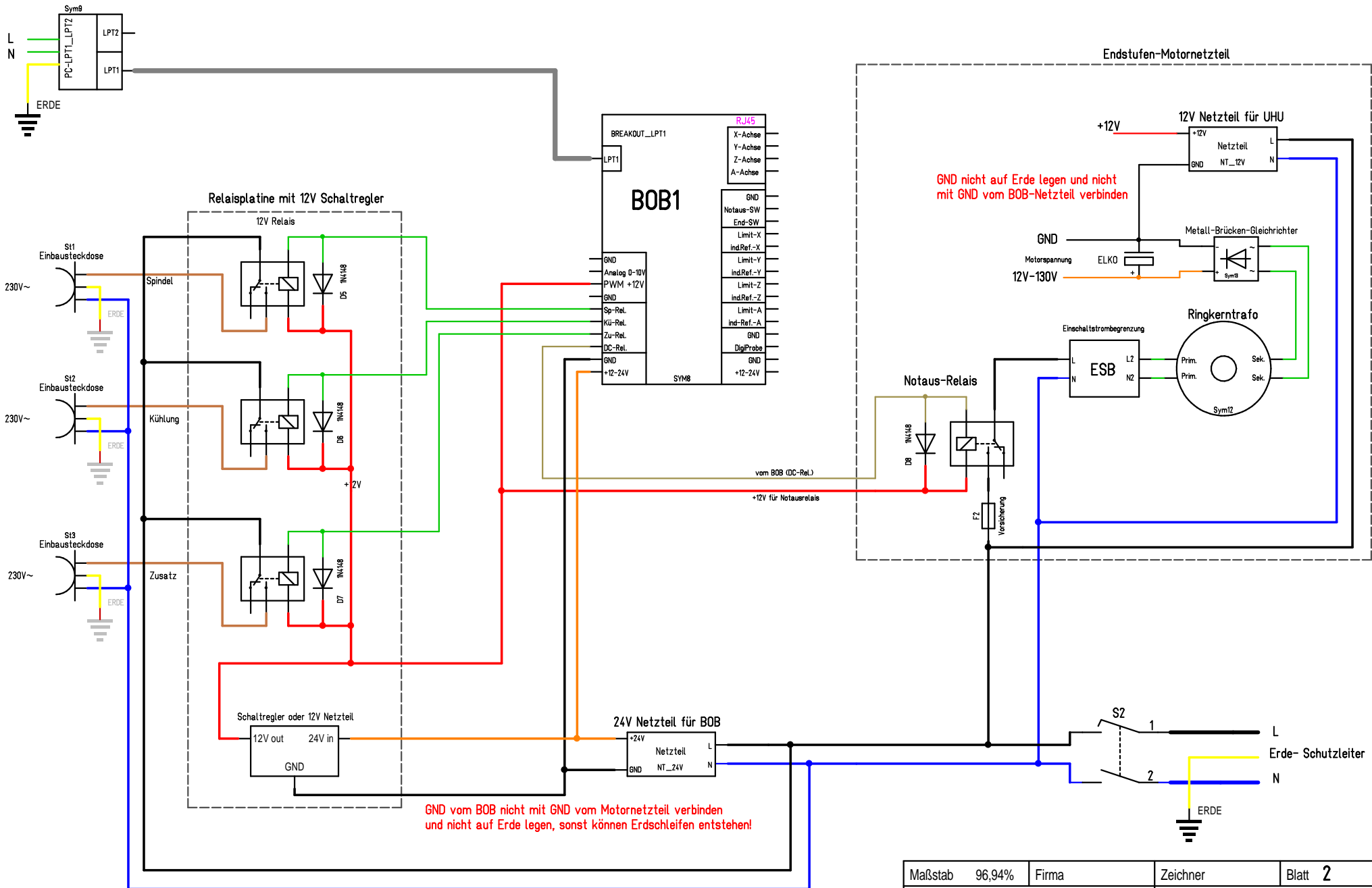


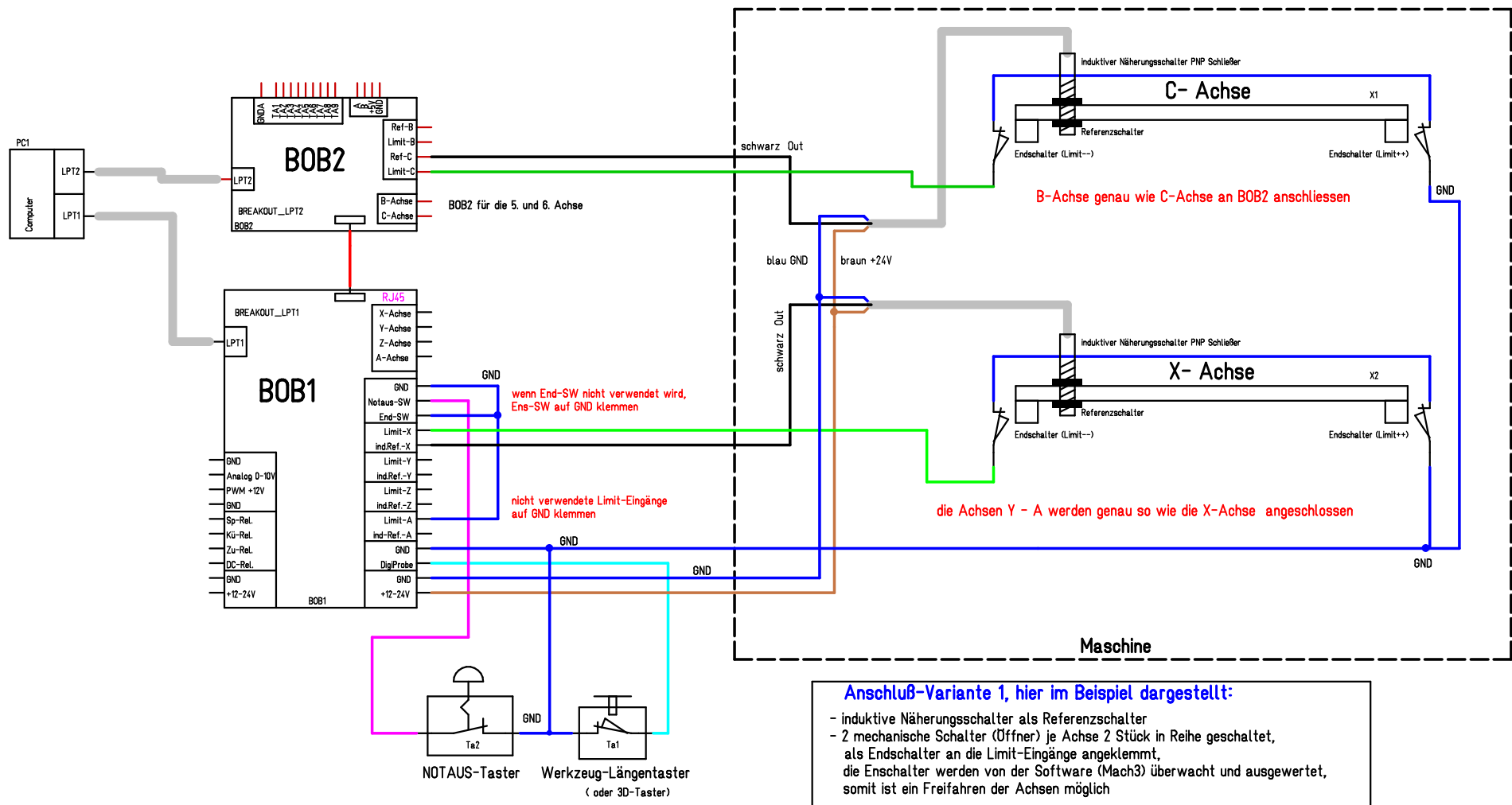
Maßstab	96,94%	Firma		Zeichner	Blatt 1
Änderung	31.05.10	12:29		Titel	
Ausgabe	28.01.11	21:47		BOB1 Netzteile, Relais mit FU	
Datei	BOB1_V2_5_Blockschatplan.T3001			Projekt	BOB1 Blockschatplan



GND vom BOB nicht mit GND vom Motornetzteil verbinden
und nicht auf Erde legen, sonst können Erdschleifen entstehen!

GND nicht auf Erde legen und nicht
mit GND vom BOB-Netzteil verbinden

Maßstab	96,94%	Firma		Zeichner	Blatt 2
Änderung	31.05.10	12:29		Titel	
Ausgabe	28.01.11	21:47		BOB1 Netzteile, Relais ohne FU	
Datei	BOB1_V2_5_Blockschatplan.T3001			Projekt	BOB1 Blockschatplan



weitere Anschlußmöglichkeiten:

- nur mechanische Schalter (Öffner) als End- und Referenzschalter, die Ref- Eingänge bleiben unbeschaltet,
- nur ein mechanischer Schalter an der --Seite als End- und Refschalter (aus Sicherheitsgründen nicht zu empfehlen)
- nur ind. Näherungsschalter als Referenzschalter, ohne Endschalter die unbenutzten Limit-Eingänge müssen auf GND geklemmt werden (ebenfalls aus Sicherheitsgründen nicht zu empfehlen)

Maßstab	96,94%	Firma	Zeichner	Blatt 3
Änderung	31.05.10	12:29	Titel Softlimit	
Ausgabe	28.01.11	21:47	Ref.- und Endschalter	
Datei	BOB1_V2_5_Blockschatplan.T3001		Projekt	BOB1 Blockschatplan